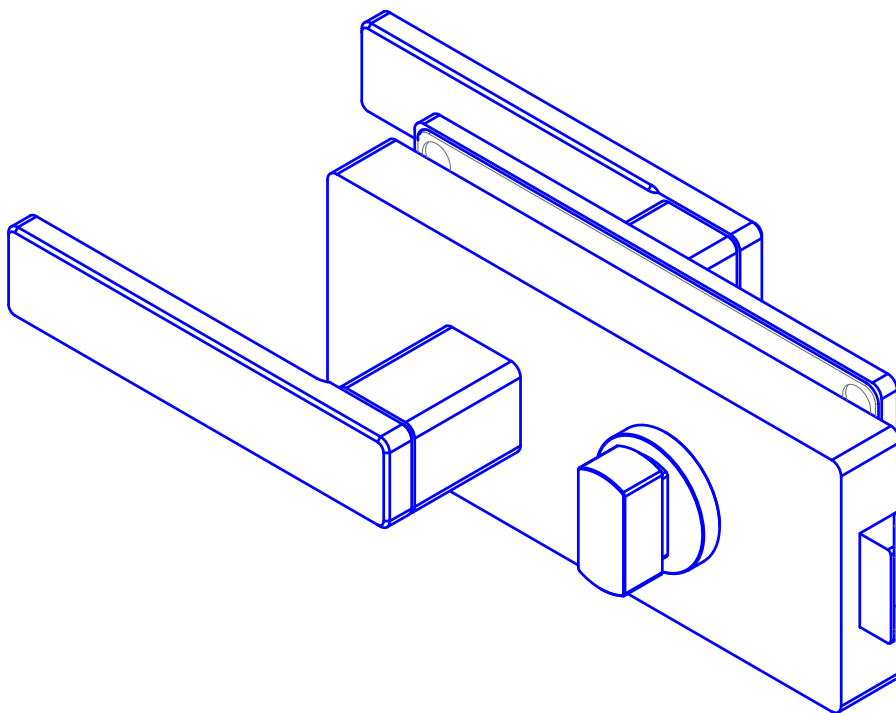


Vorbereitet für die Montage
an Türblättern Studio-Standard

Prepared for fastening on
glass door sheets Studio-Standard



Maß dimension	Glas glass	
	8mm	10mm
A	21	23

**Ansicht Tür: DIN links
view on door: DIN left**

Bitte bei Bestellung
DIN links oder DIN rechts angeben.

Please specify DIN left or
DIN right by purchase order.



Edelstahlmanufaktur GmbH

Am Steinbusch 7
D-48351 Everswinkel

Tel.: +49(0)2582-9960-0

Fax: +49(0)2582-9960-128

www.mwe.de

info@mwe.de

Bezeichnung: Schlosskasten Akzent Evo WC SF, für Glastür

description: Lock case Akzent Evo WC SF, for glass door

Modell:
model: TD.8656.AE.SF.WC

CAD-Maßstab:
CAD-scale: 1:1

Datum:
date: 08.01.2018