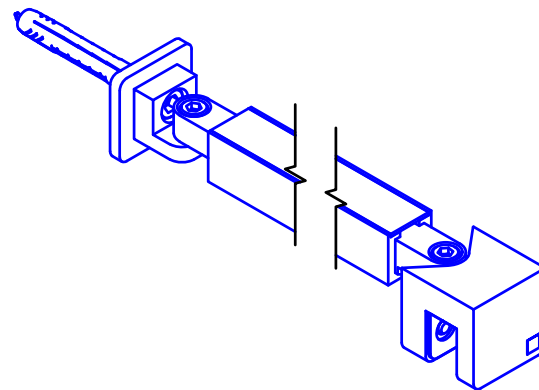
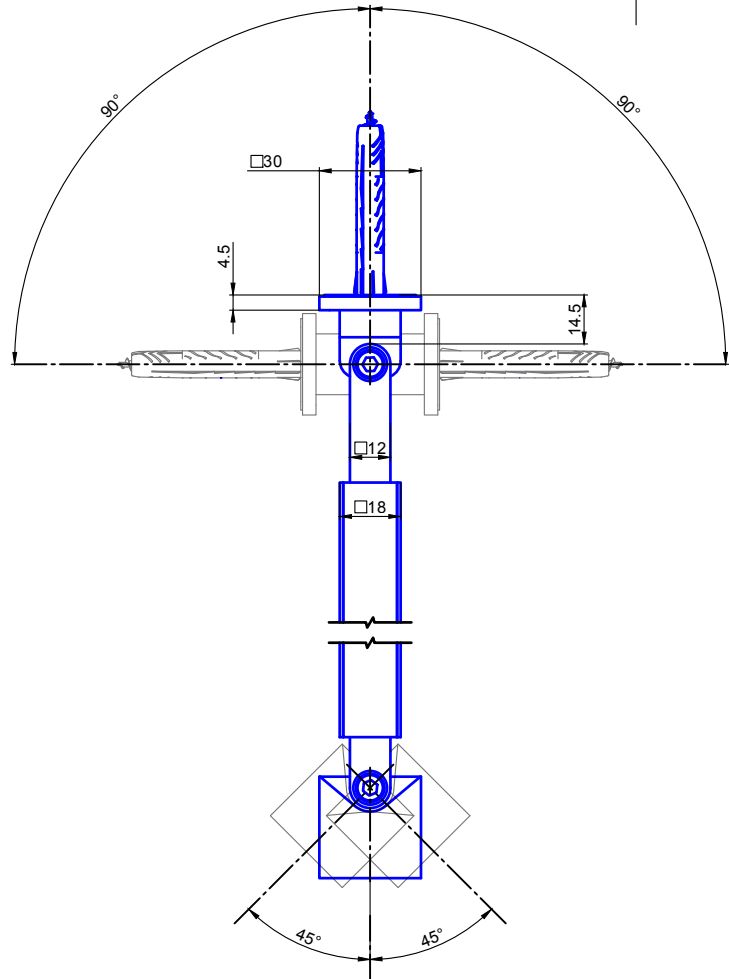
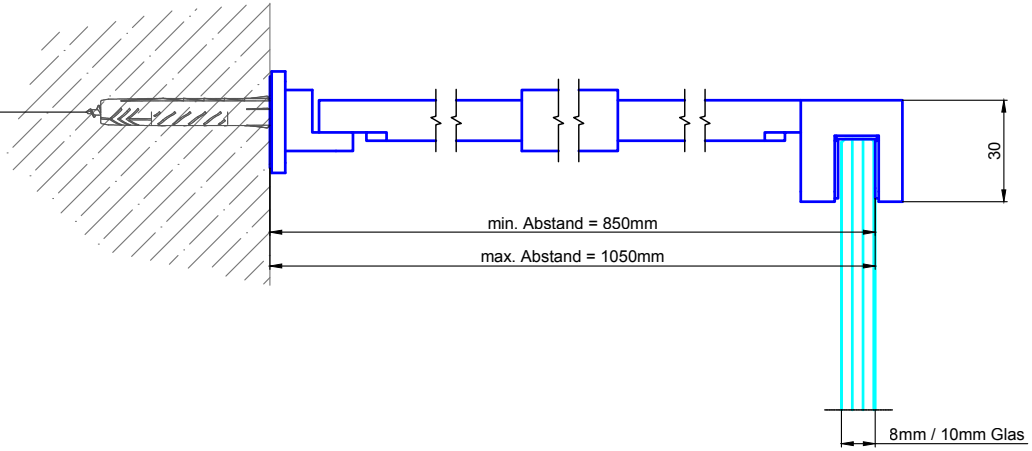


Befestigungshöhe = OK-Festglas + 8 mm



Bezeichnung:	Stabilisationsstange WG		
description:	stabilization bar WG		
Modell:	DU.3353	CAD-Maßstab: frei	Datum: 1.31.2019
model:		CAD-scale:	date:

