

PRODUCT DETAILS  
**STAINLESS STEEL FRAME**

**MWE**<sup>®</sup>  
Stainless Steel Manufacturer  
NORTH AMERICA



EDELSTAHLZARGE  
**AKZENT**

STAINLESS STEEL FRAME



# EDELSTAHLZARGE AKZENT

STAINLESS STEEL  
FRAME

- Für Drehtüren, Schiebetüren, Pivottüren und Festelemente
- U-förmiger Rahmen aus massivem Edelstahl
- Rahmen mit umlaufenden Dichtelementen
- Für Duschen & Sauna geeignet
- Für Büro-, Gewerbe- und Privatbereich
- For hinged doors, sliding doors, pivot doors and fixed elements
- U-shaped frame made of solid stainless steel
- Frame with all-round sealing elements
- Suitable for showers & sauna
- For office, commercial and private use



# Massive Edelstahlzarge

Solid stainless steel frame



WET AREA

# WASSBEREICH



## Dusche & Sauna

Die Edelstahlzarge AKZENT beinhaltet maximale Qualität bei maximalem Materialeinsatz – ohne dabei aufzutragen. Diese Duschanlage besteht aus einer massiven Edelstahlzarge, die einfach jedes Bad veredelt. Desweiteren werden die Türbänder sowie die Türdrücker oder auch die Griffknäufe ebenfalls aus Vollmaterial herausgefräst. Gefertigt wird dieses einmalige System auf modernsten CNC-Maschinen sowie in penibler Handarbeit.

Standardoberfläche geschliffen Korn 600 - auf Wunsch auch in teilpoliert oder komplett hochglanzpoliert lieferbar.

## Shower & Sauna

Stainless steel frame AKZENT includes maximum quality with maximum use of materials - without being obtrusive. This shower system consists of a solid stainless steel frame, which simply refines any bathroom. Furthermore, the door hinges as well as the door handles or even the handle knobs are also milled out of solid material. This unique system is manufactured on the most modern CNC machines as well as in meticulous manual work.

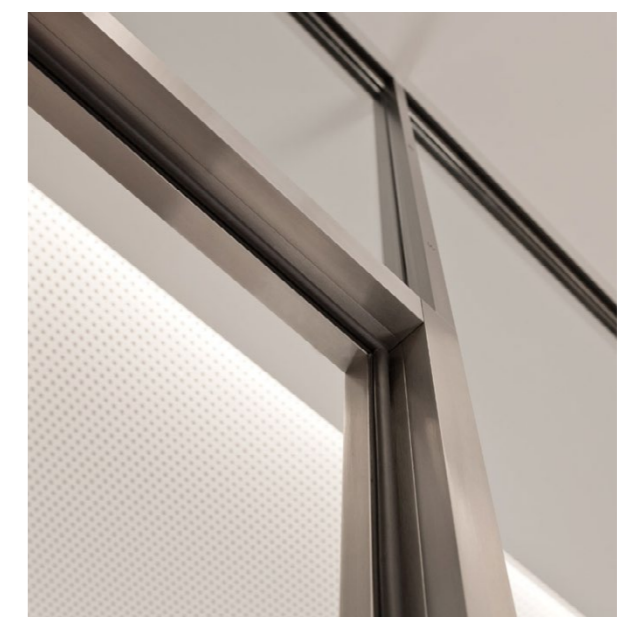
Standard surface ground grain 600 - on request also available in partially polished or completely mirror polished.



OFFICE



**EDLER RAHMEN** FÜR TRANSPARENTE BÜROS  
Elegant frame for transparent offices





## COLOR EDITION

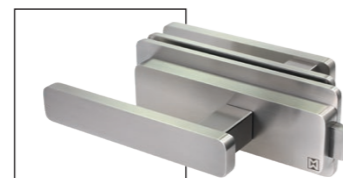
Edelstahlzarge AKZENT, Griffe und Verbinder gibt es auch als Special Edition in den Oberflächen: Schwarz, Gold, alle Pulverbeschichtungsfarbtöne und PVD (auf Anfrage).

Stainless steel frame AKZENT, handles and connectors are also available as a special edition in the following finishes: black, gold, all powder-coated colours and PVD (on request).



# BIG FIVE

für die Befestigung am Glas  
for attachment to the glass



Türdrücker Akzent R | Akzent R door opener



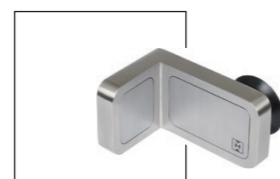
Türband Akzent R | Akzent R door hinge



Seitenverbinder | Edge connector



Glas-Glas-Eckverbinder | Glass-to-Glass corner



Glas-Wand-Eckverbinder | Glas-to-Wall corner

## TÜRGRIFFE & VERBINDER



## Door Handles & Connectors

# ZUBEHÖR

MWE bietet ein umfangreiches Angebot an Glasverbindern. Verschiedene Variationen von Seitenverbindern, Glas zu Glas- oder Wand-Eckverbinder. Passend zur Zarge gibt es das Türband Akzent R sowie der Türdrücker Akzent R. Alternativ gibt es auch eine Auswahl von verschiedenen Türknäufen.

Die Oberflächen sind frei wählbar in

- Edelstahl geschliffen (Korn 600)
- Edelstahl hochglanzpoliert

## Accessories

MWE offers a comprehensive range of glass connectors. Different variations of side connectors, glass to glass or wall corner connectors. The Akzent R door hinge and Akzent R lever handle match the frame. Alternatively, there is also a selection of different door knobs.

The surfaces are freely selectable in

- polished stainless steel (grain 600)
- High-gloss polished stainless steel

# EDELSTAHLZARGE

## EZ.8500

Zargenbreite und Höhe sind vom Kunden frei wählbar.

Max. Türblatt-Breite: 1000 mm

Max. Türblatt-Höhe: 2600 mm  
(ab 2200 mm drittes Türband empfohlen)

Max. Türgewicht: 45 kg  
(bei zwei Bändern)

# STAINLESS STEEL FRAME

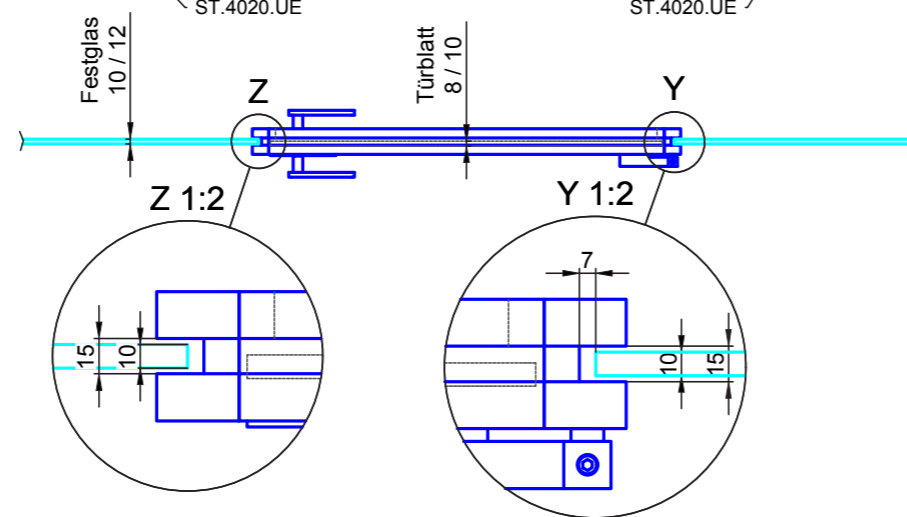
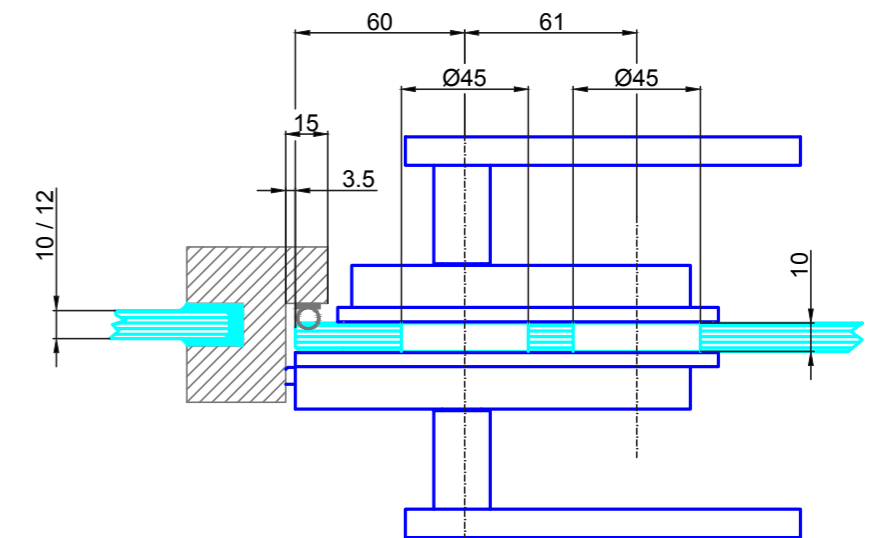
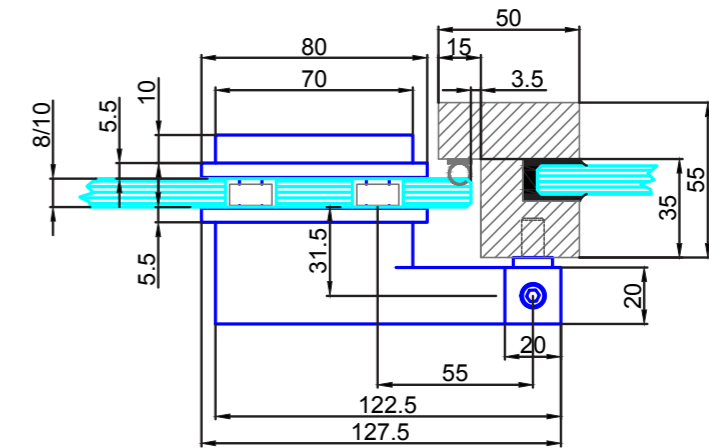
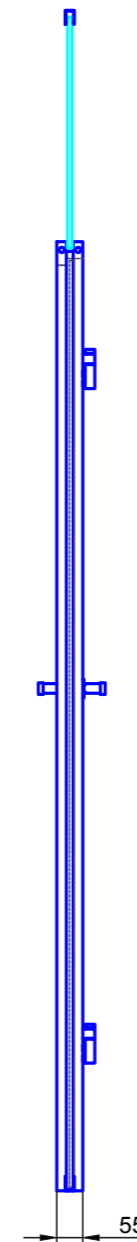
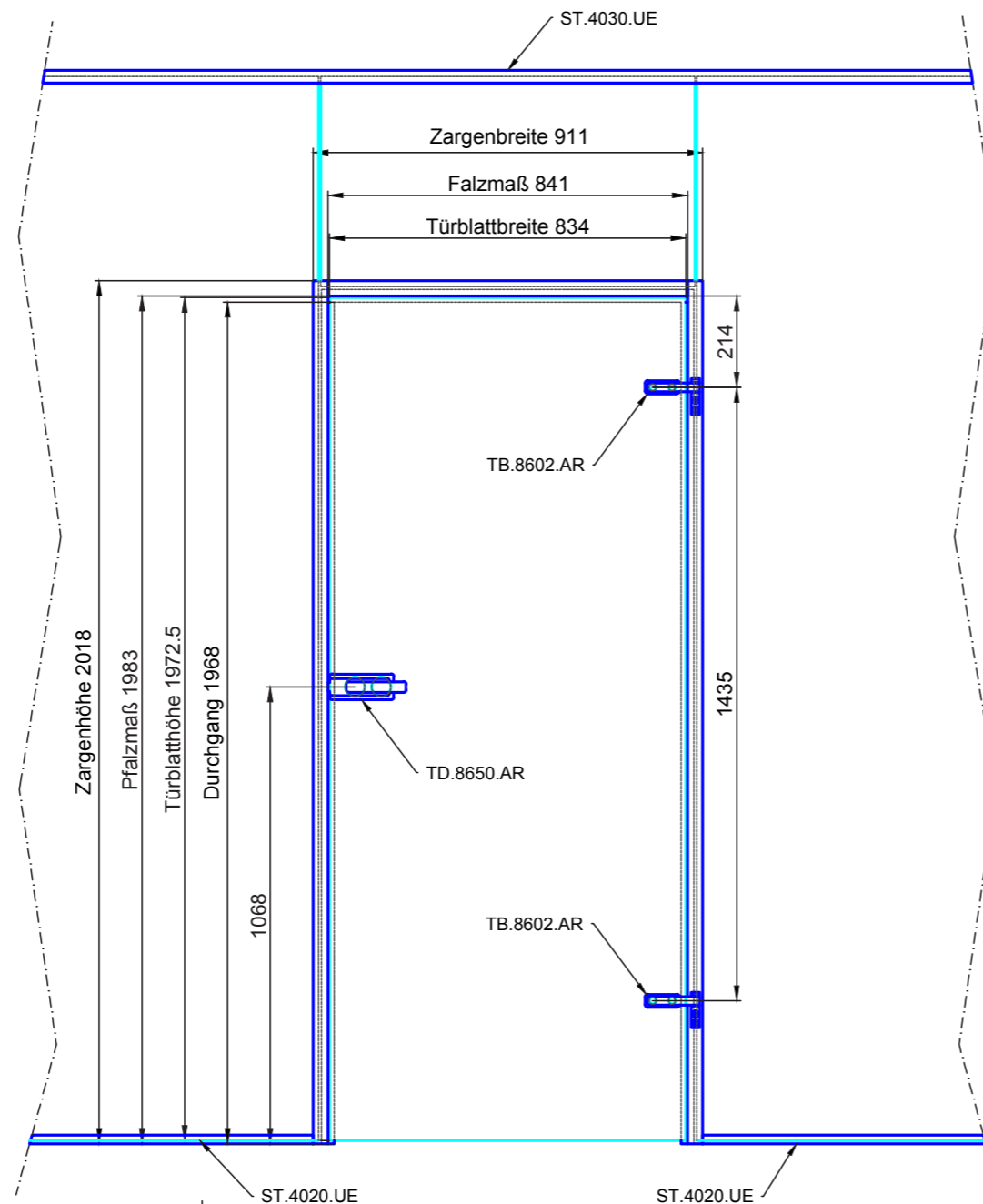
## EZ.8500

Frame width and height are freely selectable by the customer.

Max. Door panel width: 1000 mm

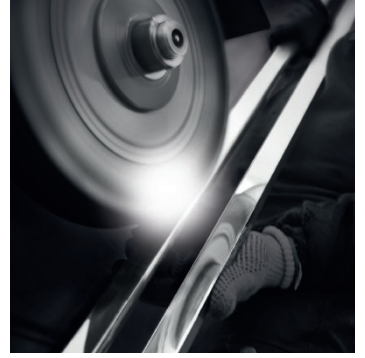
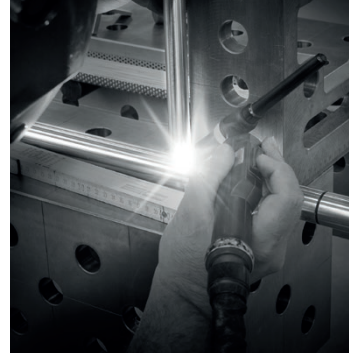
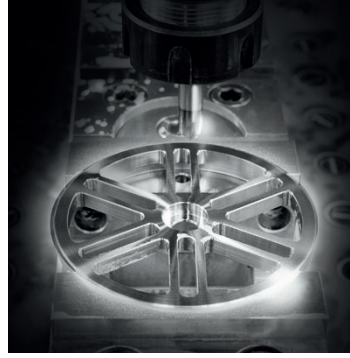
Max. Door panel height: 2600 mm  
(from 2200 mm third door hinge recommended)

Max. Door weight: 45 kg  
(for two tapes)



Beispiel Technische Zeichnung  
Example technical drawing





MWE steht für deutsche Wertarbeit in Reinform. Hochqualifizierte, manuelle Fertigung und Hightech-Verfahren wie modernste CNC-Bearbeitungszentren mit neuestem Maschinenpark aus dem Hause DMG gehen dabei Hand in Hand.

- KONSTRUKTION
- ZERSPANUNG
- SCHWEISSEN
- SCHLEIFEN / POLIEREN

- MWE is pure German workmanship. Highly qualified manual production with high-tech processes such as the latest CNC machining from DMG go hand in hand.
- CONSTRUCTION
- MACHINING
- WELDING
- SANDING / POLISHING



[WWW.MWE-NA.COM](http://WWW.MWE-NA.COM)

